

EAZY DRIVE SERIE 1

Elektro-thermischer Stellantrieb zum energiesparenden Regeln von Flächenheiz- und Kühlsystemen sowie Heizkörperanwendungen.



- **Geringe Baubreite** mit nur 37 mm passend für geringe Ventilabstände
- **Geprüfte Qualität** nach Norm IEC 60730-2-14 durch TÜV Rheinland bestätigt
- **Langlebig und Zuverlässig** durch hochwertige Materialien „Made in EU“
- **Hohe Schutzart** IP 54 nach EN 60529 durch TÜV Rheinland bestätigt
- **Energieeffizient** durch geringe Stromaufnahme
- **Einfache Montage** ohne Werkzeug
- **Individuelle** Logo- und Verpackungsgestaltung durch Etiketten, Barcodes, Artikelnummern etc.

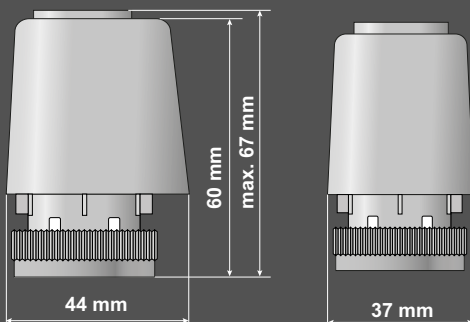


OPTIONAL IN WEITEREN FARBEN
UND UNTERSCHIEDLICHEN
LEITUNGSLÄNGEN ERHÄLTlich.
AUCH HALOGENFREI.



QUALITÄT „MADE IN EU“

- 230V, 24V und 120V Ausführungen
- 100 N Stellkraft
- 4 mm Stellweg
- gut sichtbare Funktionsanzeige
- Stromlos geschlossen „NC“
- Baubreite 37 mm
- M30x1,5 und M28x1,5 sowie unterschiedliche Anpassungen
- Geräuschlos
- 2x0,75 mm² Anschlussleitung nach Norm



| | |
|---------------------------|--|
| Variante | NC = Stromlos geschlossen |
| Spannung | 230 V AC +10%.....-10% (50 Hz - 60 Hz), 24VAC/DC,+20%.....-10%(0Hz-60Hz) |
| Betriebsleistung | 2W |
| Einschaltstrom | 300 mA bei 230V, 470 mA bei 24V |
| Betriebsstrom | 8 mA bei 230V, 85 mA bei 24V |
| Schließ-, Öffnungszeiten | ca. 170 sek. |
| Stellweg | 4mm |
| Stellkraft | 100 N |
| Medientemperatur | max. 100 °C |
| Lagertemperatur | -25 °C bis +60 °C |
| Umgebungstemperatur | max. 60 °C |
| Schutzgrad / Schutzklasse | IP 54 |
| Verschmutzungsgrad | II |
| CE-Konformität | EN 60730 |
| Leitungsart | PVC, 2x0,75 mm ² , Länge 0,8 m, RAL 7035 |
| Ventilanpassung | M30x1,5, M28x1,5 / unterschiedliche Anpassungen |
| Gehäusematerial | PE |
| Gehäusefarbe | RAL 7035 |
| Überspannungskategorie | II |
| Überspannungsfestigkeit | Min. 2500 V nach EN 60730-1 |
| Kugeldruckprüfung | 90 °C |