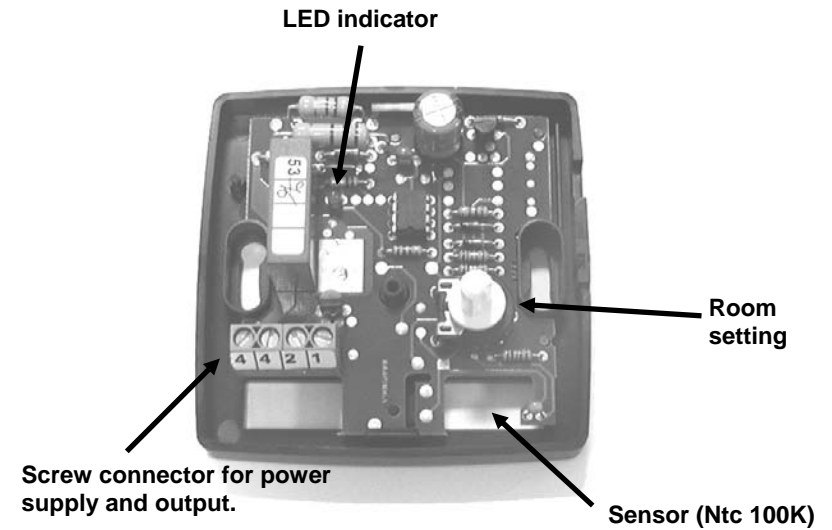


Basic Thermostat 230Vac ANO WFHT 003 (20021)
 Basic Thermostat 230Vac ANC WFHT 004 (20022)



MODES DESCRIPTION

- Basic electronic thermostat to be used on water floor heating systems controlled by actuators.
- Silent (triac output), to be connected directly to actuators (see connecting drawing on the installation sheet) or to our Modular connecting system. (In this case please refer to the connecting box datasheet)

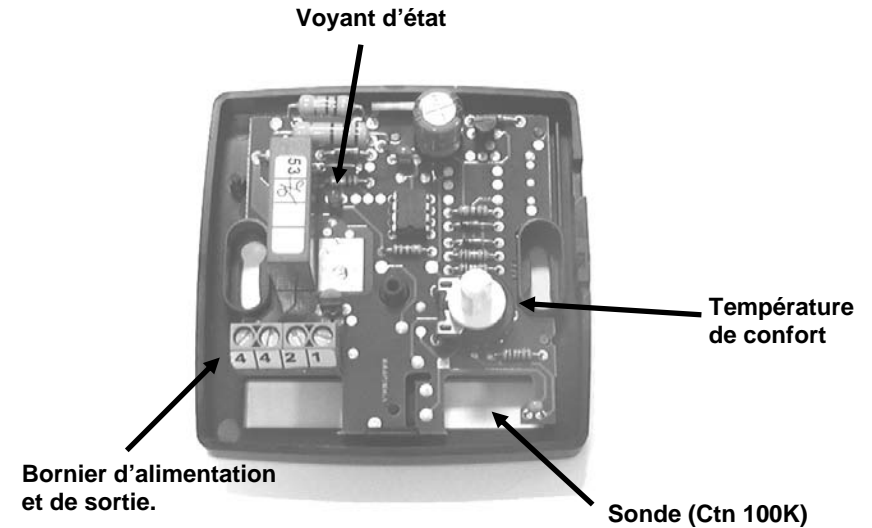
LED INDICATOR

Red: - Heating indication

TECHNICAL CHARACTERISTICS

Measured temperature precision	0.1°C (or 0.2°F)
Operating temperature	0°C - 50°C (or 32°F – 122°F)
Setting temperature range	5°C – 30°C (or 41°F - 86°F)
Regulation characteristic.	Static differential 0.5°K
Electrical Protection	Class II - IP30
Power Supply	230 VAC +/- 10%
Output	TRIAC output 230 VAC, 75 W max. (15 actuators WATTS 22C type)

Thermostat 230Vac ANO WFHT 003 (20021)
Thermostat 230Vac ANC WFHT 004 (20022)



FONCTION et DESCRIPTION

- Thermostat électronique destiné à la régulation de plancher chauffant à circulation d'eau.
- Thermostat à commande silencieuse (TRIAC). Peut piloter directement une ou plusieurs électrovannes.
- Il peut aussi être raccordé à un de nos système de connexion pour plancher chauffant.

VOYANT D'ETAT

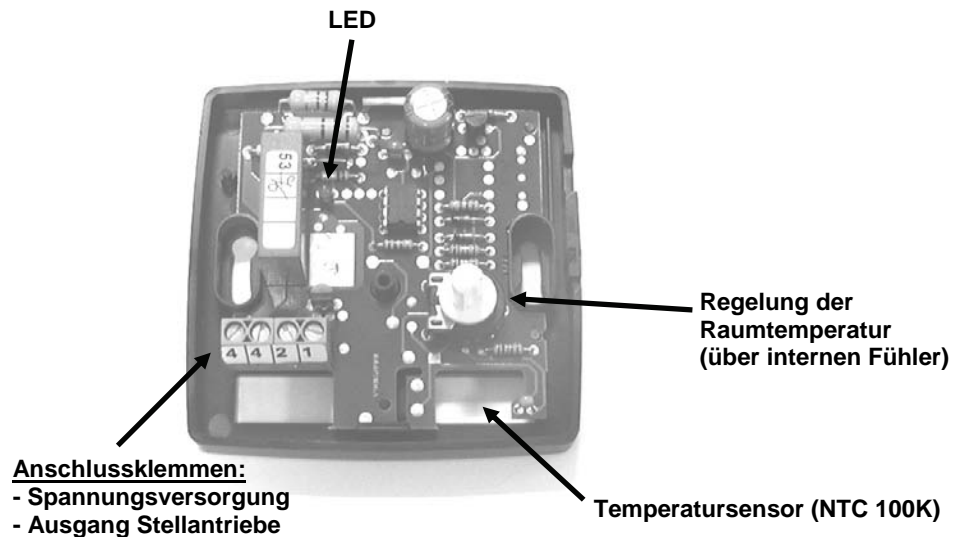
Rouge fixe: Thermostat en chauffe

CARACTERISTIQUES TECHNIQUES

Précision de mesure	0.1°C
Température de fonctionnement	0°C - 50°C
Plage de réglage de la température d'ambiance.	5°C – 30°C
Caractéristique de régulation.	hystérésis de 0.5°K
Protection	Class II - IP30
Alimentation	230 VAC +/- 10%
Sortie	TRIAC 230 VAC, 75 W max. (15 électrovannes type WATTS 22C)

Elektronischer Raumthermostat

- Type WFHT 003 (20021) für Stellantriebe 230 VAC, stromlos offen (NO)
- Type WFHT 004 (20022) für Stellantriebe 230 VAC, stromlos geschlossen



BETRIEBSARTEN

- Elektronischer Raumthermostat zum Ansteuern von Stellantrieben für Warmwasser-Flächenheizungen
- Arbeitet geräuschlos mittels Triac. Direkter Anschluss der Stellantriebe (siehe bebilderten Anschlussplan) oder Anschluss über Elektrische Regelverteiler (Anschlussplan gemäß Bedienungsanleitung des Elektrischen Regelvertelers).

LED ANZEIGE

Rot: - Heizbetrieb (Wärmebedarf)

TECHNISCHE DATEN

Genauigkeit der gemessenen Temperatur	0,1 °C (oder 0,2 °F)
Betriebstemperatur	0 - 50 °C (oder 32 – 122 °F)
Einstellbereich Raumtemperatur	5 - 30 °C (oder 41 - 86 °F)
Regelverhalten	Differenzregler 0,5 K
Schutzart	Schutzklasse II - IP 30
Betriebsspannung	230 VAC +/- 10%
Ausgang	TRIAC 230 VAC, max. 75 W (bis max. 15 Stellantriebe WATTS Type 22C)

F Installation

GB Installation

D Installation

I Installazione

E Instalación

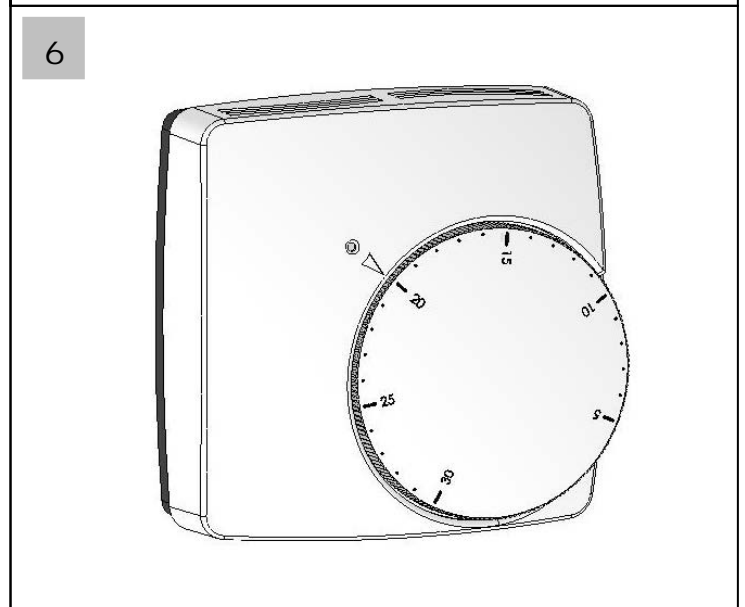
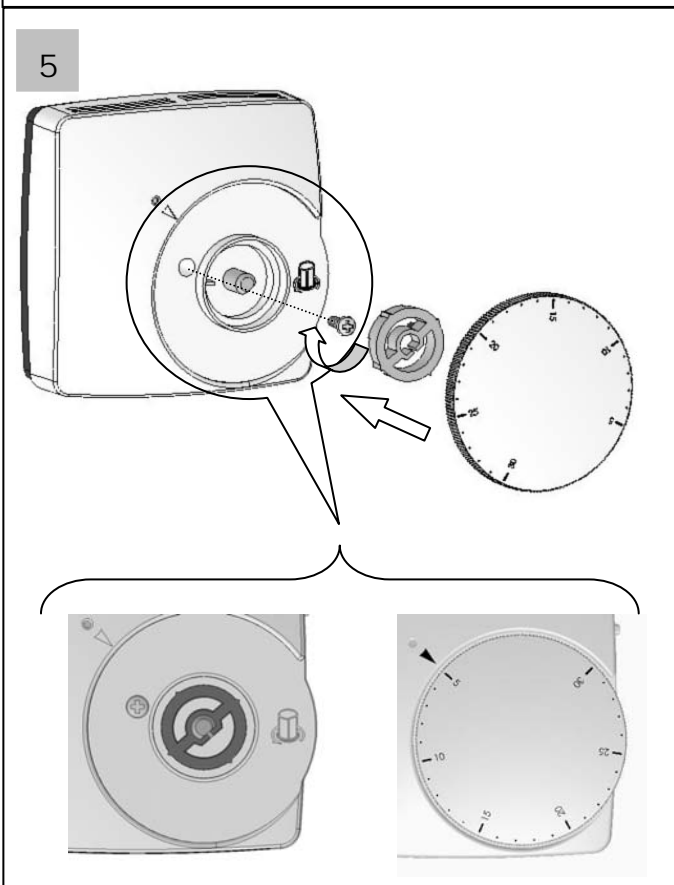
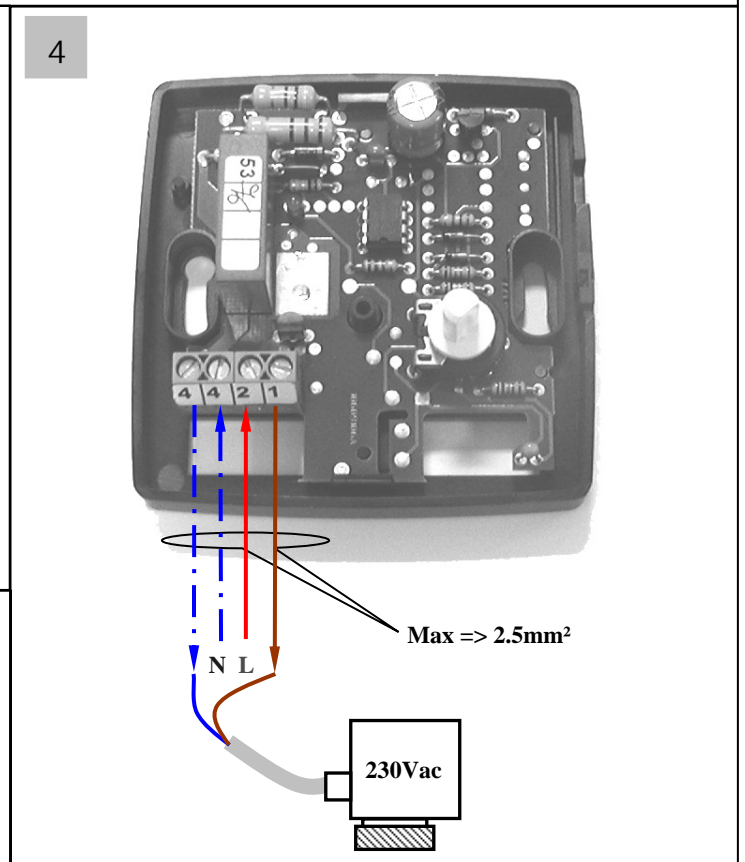
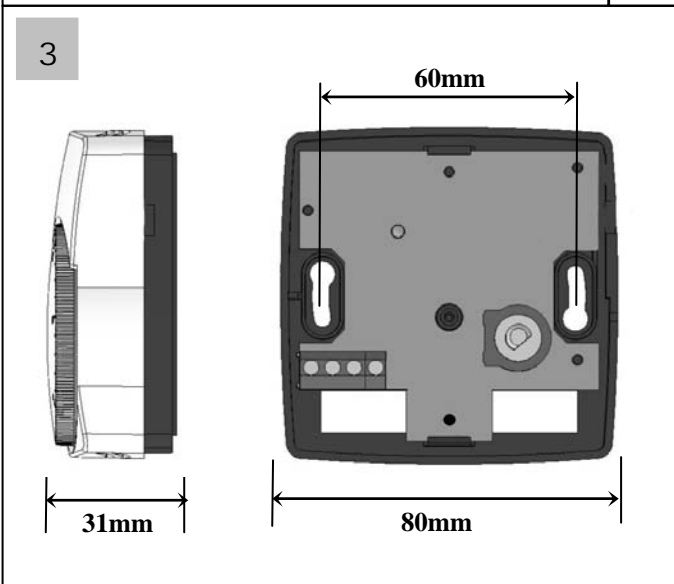
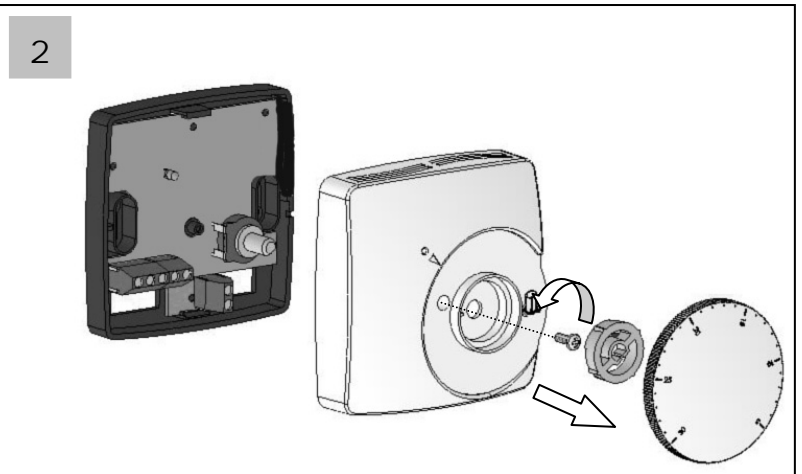
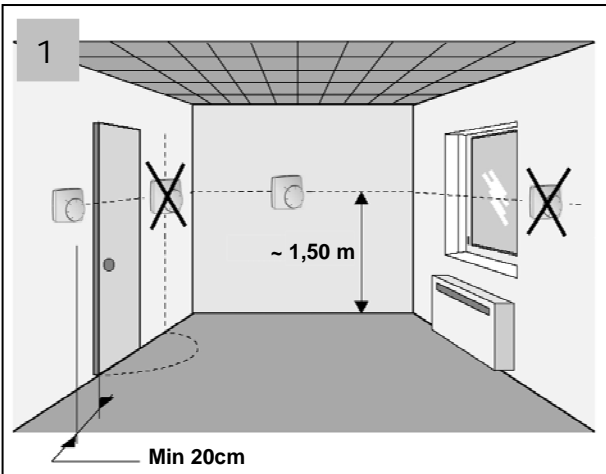
P instalação

NL installatie

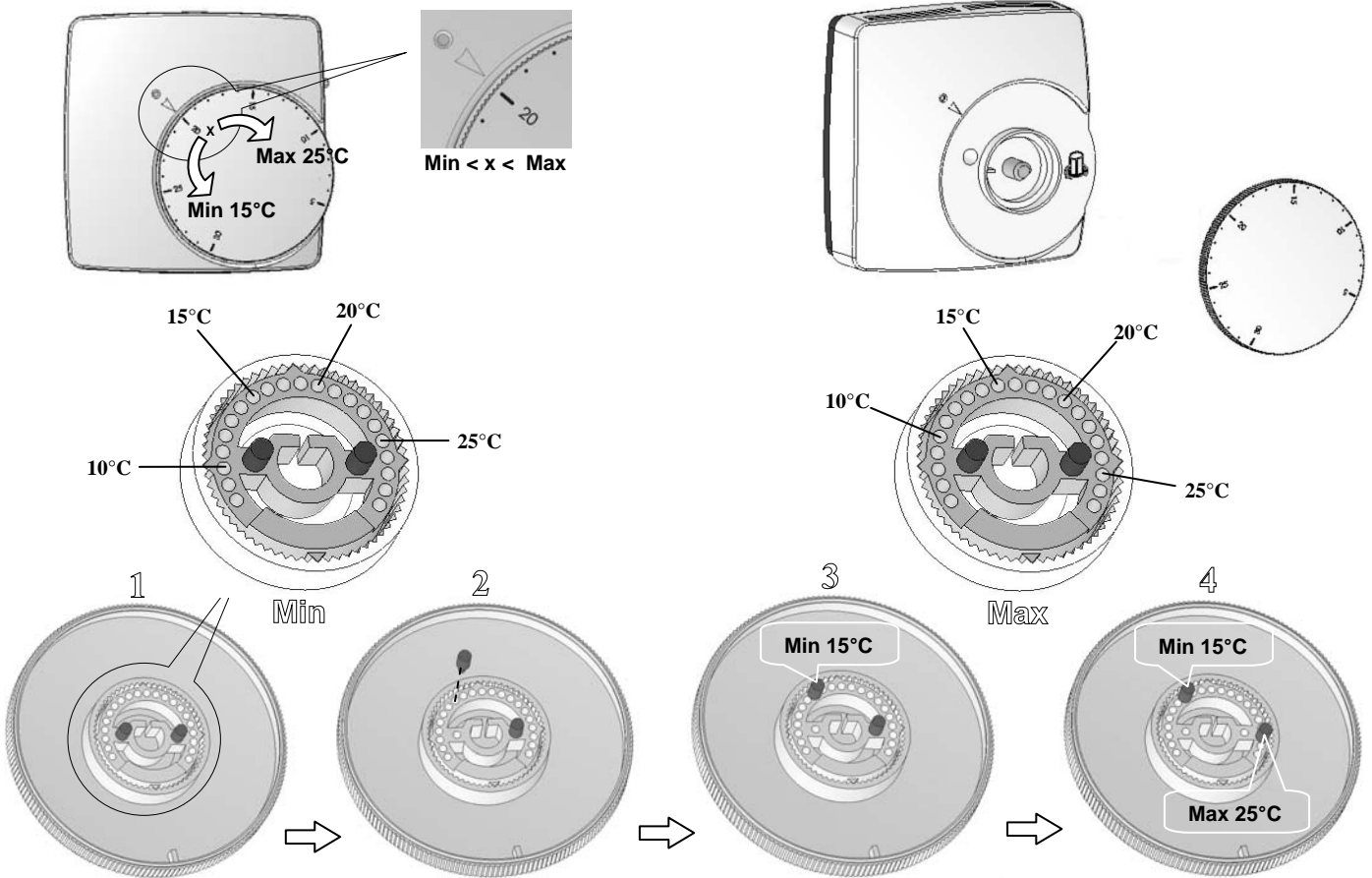
FIN Asennus

SE Installation

N Installasjon



F Limitation **GB** Limitation **D** Begrenzung **I** Limitazione **E** Limitación
P Limitação **NL** Begrenzing **FIN** Kalibrointi **SE** Begränsning **N** Begrensning



F Calibration **GB** Calibration **D** Kalibrierung **I** Calibrazione **E** Calibración
P Calibração **NL** Calibratie **FIN** Säädön Rajoitus **SE** Kalibrering **N** Kalibrering

